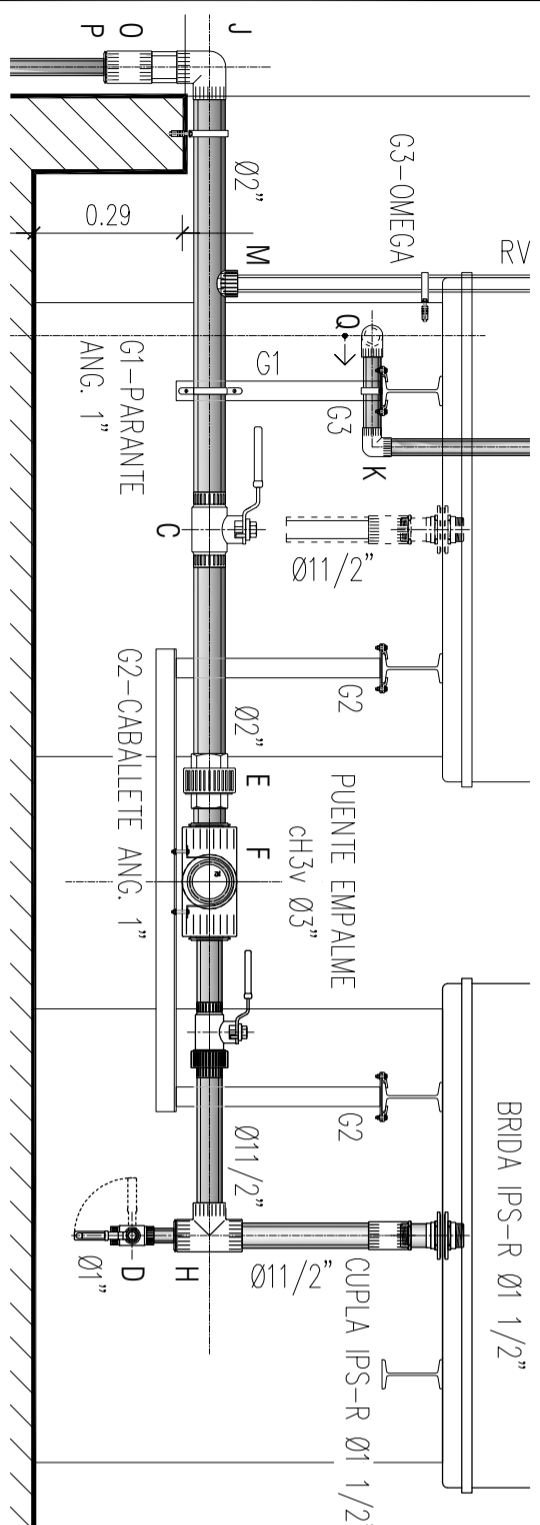



CORTE 1:1
Esc.1:20

DETALLE
Esc.1:15



		JEFE DE DEPARTAMENTO ARQ. BEATRIZ G. MORAGHI	
		PROY. INDICATIVO ARQ. BEATRIZ G. MORAGHI	
RELEVAMIENTO DIBUJO		ARQ. BEATRIZ G. MORAGHI	
		ARQ. ANTONIO J. VALLEJOS	
ASESOR		ARQ. SERGIO PASOTTI	
OBRA: CAMBIO Y ADECUACIÓN DE TANQUES DE RESERVA - TERRAZA MODULOS		FACULTAD DE ARQUITECTURA Y URBANISMO	
FACULTAD: ARQUITECTURA Y URBANISMO		DPTO. de PROYECTO y DISEÑO DE OBRAS	
UBICACION: CAMPUS U.N.N.E. Rcia - Chaco Av. Las Heras Nº 727		CAMPUS - RESISTENCIA - CHACO	
PLANO: CORTES DE COLECTORES		PLANO Nº: 07	
		2018	

TODAS LAS MEDIDAS SE VERIFICARAN EN OBRA