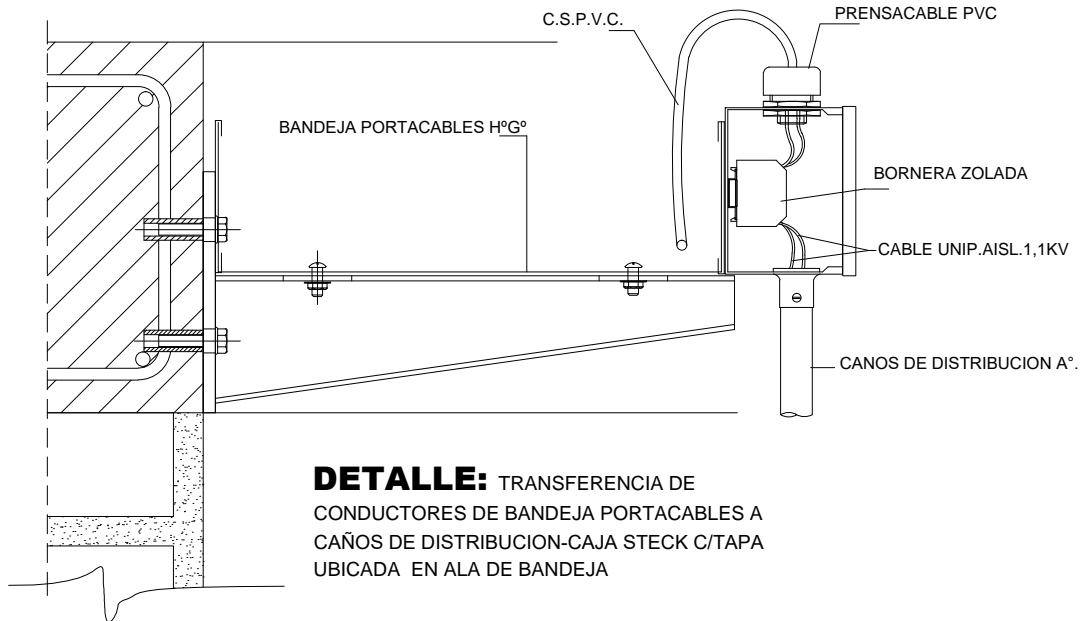
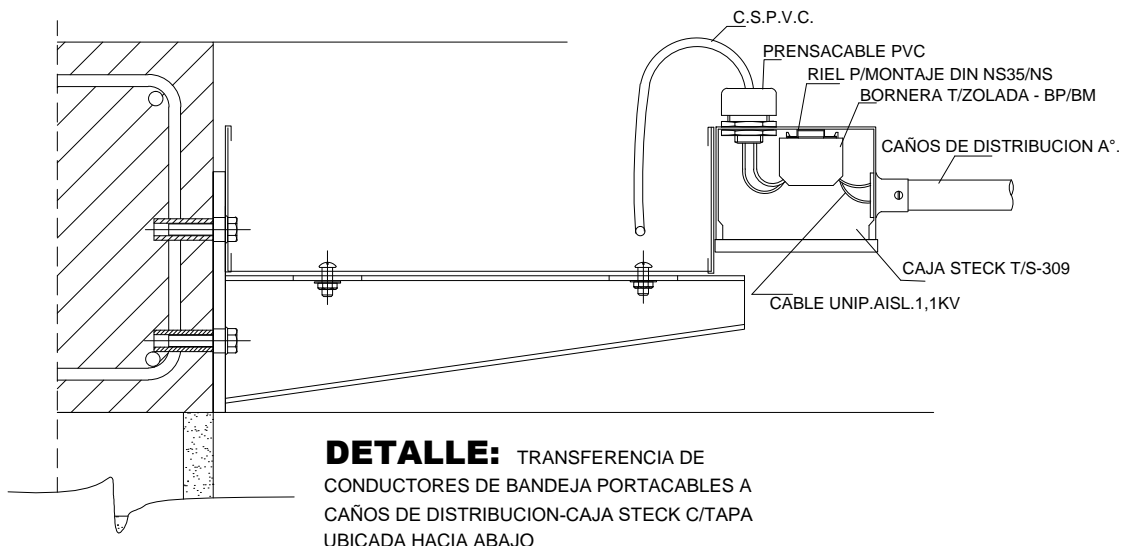


DETALLE: TRANSFERENCIA DE CONDUCTORES DE BANDEJA PORTACABLES A CAÑOS DE DISTRIBUCION-CAJA STECK C/TAPA LATERAL A BANDEJA PORTACABLE



DETALLE: TRANSFERENCIA DE CONDUCTORES DE BANDEJA PORTACABLES A CAÑOS DE DISTRIBUCION-CAJA STECK C/TAPA UBICADA EN ALA DE BANDEJA



DETALLE: TRANSFERENCIA DE CONDUCTORES DE BANDEJA PORTACABLES A CAÑOS DE DISTRIBUCION-CAJA STECK C/TAPA UBICADA HACIA ABAJO



UNNE

FACULTAD DE ARQUITECTURA Y URBANISMO
DPTO. PROYECTO y DISEÑO DE OBRAS

CAMPUS - RESISTENCIA - CHACO

JEFE DE DEPARTAMENTO	ARQ. BEATRIZ G. MOIRAGHI
PROY. INDICATIVO	ARQ. BEATRIZ G. MOIRAGHI ARQ. ANTONIO J. VALLEJOS
ASESOR	ING. ELEC. JOSE A. RUSSO
REPRESENTACION GRAFICA	ARQ. ANTONIO J. VALLEJOS
TODAS LAS MEDIDAS SE VERIFICARAN EN OBRA	

OBRA: **INSTALACION ELECTRICA DE AIRES ACOND. EN AULAS - TALLERES**

FACULTAD: **ARQUITECTURA Y URBANISMO**

UBICACION: **CAMPUS U.N.N.E. Rcia - Chaco Av. Las Heras N° 727**

PLANO: **DETALLES**

PLANO N°:

04

2018